

PERFORMANCE
MADE
SMARTER

Produktmanual

5331

2-tråds programmerbar transmitter



Segurança
INMETRO



TEMPERATUR | EX-GRÄNSSNITT | KOMMUNIKATIONSGRÄNSSNITT | MULTIFUNKTIONELLT | ISOLERING | DISPLAY

Nr. 5331V120-SE
Serienr: 212020194-232249024

PR
electronics

6 produktpelare

som uppfyller alla dina behov

Enastående var för sig, oslagbara i kombination

Med våra innovativa, patenterade teknologier gör vi signalbehandlingen smartare och enklare. Vårt produktsortiment innehåller sex produktområden där vi erbjuder ett brett spektrum av analoga och digitala enheter som täcker över tusen applikationer inom industri- och fabriksautomation. Alla våra produkter följer eller överträffar de strängaste branschstandarderna och säkerställer tillförlitlighet även i de tuffaste miljöer. Alla produkter levereras dessutom med 5 års garanti.



Temperature

Vårt sortiment av temperaturomvandlare och sensorer ger största möjliga signalintegritet från mätpunkten till ditt styrsystem. Du kan omvandla industriella processtemperatursignaler till analog, bussbaserad eller digital kommunikation med en mycket tillförlitlig punkt-till-punkt-lösning med snabb responstid, automatisk självkalibrering, sensorfelavkänning, liten avvikelse och utmärkt EMC-prestanda i alla miljöer.



I.S. Interface

Vi levererar de säkraste signalomvandlarna genom att validera våra produkter mot de mest krävande säkerhetsstandarderna. Genom vår strävan efter innovation har vi nått banbrytande framgångar i utvecklingen av Ex-gränssnitt med fullständigt SIL 2-godkännande som är både effektiva och kostnadsbesparande. Vårt omfattande sortiment av analoga och digitala isolatorer med inbyggd säkerhet har multifunktionella in- och utgångar som gör PR till en lättimplementerad anläggningsstandard. Våra bakplan förenklar installationerna ytterligare och möjliggör sömlös integration med DCS-standardssystem.



Communication

Vi erbjuder överkomliga, lättanvända, framtidssäkrade kommunikationsgränssnitt som kan kommunicera med din installerade PR-produktbas. Alla gränssnitt är löstagbara, har en inbyggd display för visning av processvärden och diagnostik och kan konfigureras med tryckknappar. Produktspecifik funktionalitet innefattar kommunikation via Modbus och Bluetooth och fjärråtkomst med hjälp av vår PPS-applikation (PR Process Supervisor) som finns tillgänglig för iOS och Android.



Multifunction

Vårt unika sortiment av enskilda enheter som täcker in flera applikationer kan enkelt installeras som anläggningsstandard. Genom att tillhandahålla en enda variant som fungerar med ett stort antal applikationer minskar både tidsåtgången för installationer och utbildning, och det förenklar reservdelshanteringen vid dina anläggningar markant. Våra enheter är konstruerade för långsiktig signalnoggrannhet, låg strömförbrukning, immunitet mot elektriska störningar och enkel programmering.



Isolation

Våra kompakta, snabba, högkvalitativa 6 mm-isolatorer bygger på mikroprocessorteknik för exceptionell prestanda och EMC-immunitet för dedikerade applikationer med mycket låg total driftkostnad. De kan staplas såväl vertikalt som horisontellt utan luftgap mellan enheterna.



Display

Vårt displaysortiment karakteriseras av flexibilitet och stabilitet. Enheterna uppfyller nästan alla krav på displayavläsning för processsignaler och har universell ingång såväl som strömförsörjning. De möjliggör realtidsmätning av processvärden inom en mängd olika områden och är konstruerade för att tillhandahålla användarvänlig och tillförlitlig information, även i krävande miljöer.

2-tråds programmerbar transmitter 5331

Innehållsförteckning

Tillämpningar	4
Tekniska specifikationer	4
Montering / installation	4
Tillämpning	4
Beställning	5
Anslutningar	8
Blockdiagram	8
Programmering	9
Mekaniska specifikationer	9
Montering av givarledningar	9
ATEX Installationsritning - 5331A	10
ATEX Installationsritning - 5331D	12
IECEX Installation Drawing - 5331A	14
IECEX Installation Drawing - 5331D	16
FM Installation Drawing - 5331D	18
CSA Installation Drawing - 5331A	20
CSA Installation Drawing - 5331D	21
INMETRO Installation Drawing - 5331A	22
INMETRO Installation Drawing - 5331D	23
Dokumenthistorik	25

2-tråds programmerbar transmitter 5331

- RTD, TC, Ohm, eller mV ingång
- Extremt hög mätnoggrannhet
- 1,5 kVAC galvanisk isolation
- Valbart givarlarm
- Passar i standardhuvud, DIN form B

Tillämpningar

- Linjäriserad temperaturmätning med Pt100...Pt1000, Ni100...Ni1000, eller termoelement (TC).
- Omvandling av linjär resistans till en standardiserad analogsignal, t.ex. från lägespotentiometrar i ventiler eller nivåmätare.
- Omvandling av bipolära mV-signaler till en standardiserad 4...20 mA strömsignal.

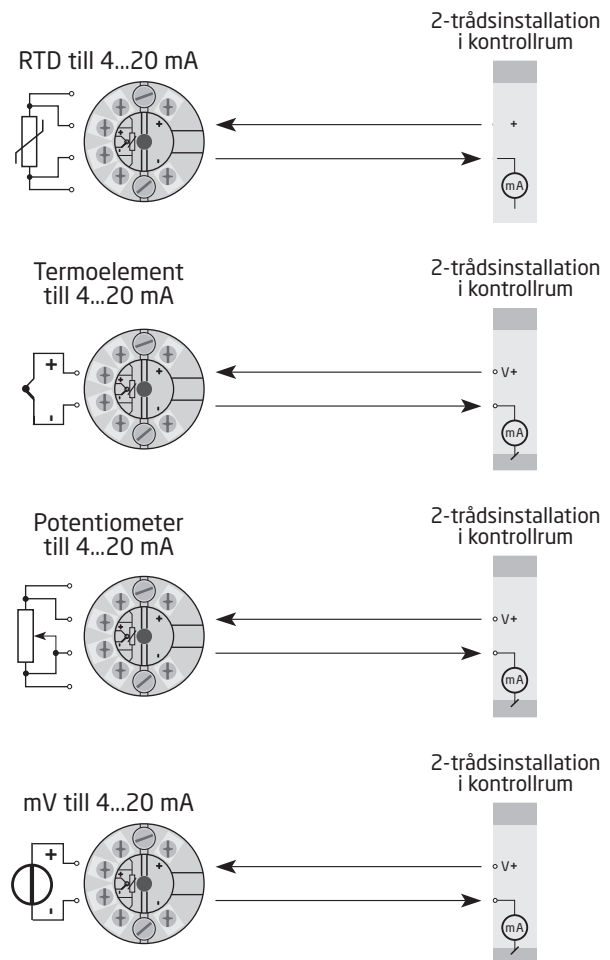
Tekniska specifikationer

- Enkel att anpassa. Användaren kan programmera in önskat mätområde på några sekunder.
- Temperatur och resistansingångarna kan anslutas i 2-, 3- och 4-tråds koppling.
- Kontinuerlig kontroll av vitala data, för bästa säkerhet.

Montering / installation

- För montage i DIN form B givarhuvud. I icke-farliga områden kan 5331 monteras på DIN-skena (PR specialfäste typ 8421 finns som tillbehör).

Tillämpning



Beställning

Typ	Version	Omgivnings-temperatur	Galvanisk isolation
5331	Zon 2 / Div. 2 : A	-40°C...+85°C : 3	1500 VAC : B
	Zon 0, 1, 2, 21, 22, M1 / DIV. 1, DIV. 2 : D		

Tekniska data

Miljöförhållanden:

Driftstemperatur	-40°C till +85°C
Kalibreringstemperatur	20...28°C
Relativ fuktighet	< 95 % RF (ej kond.)
Kapsling (hölje / plintar)	IP68 / IP00

Mekaniska specifikationer:

Mått	Ø 44 x 20,2 mm
Vikt ca.	50 g
Tråddimension	1 x 1,5 mm ² tvinnad tråd
Skruvplintar, max. åtdragningsmoment	0,4 Nm
Vibration.	IEC 60068-2-6
2...25 Hz.	±1,6 mm
25...100 Hz.	±4 g

Allmänna specifikationer:

Matningsspänning, DC	
5331A3B	7,2...35 VDC
5331D3B	7,2...30 VDC
Intern effektförlust	
5331A3B	25 mW...0,8 W
5331D3B	25 mW...0,7 W
Spänningsfall	7,2 VDC
Isolationsspänning, test / drif	1,5 kVAC / 50 VAC
Uppvärmningstid	5 min.
Uppstart till stabil utgång	4,5 s
Programmering	Loop Link
Signal- / brusförhållande	Min. 60 dB
Svarstid (programmerbar).	1...60 s
EEPROM felkontroll	< 3,5 s
Signaldynamik, ingång	20 bitar
Signaldynamik, utgång	16 bitar
Inverkan av variation i matningsspänning	< 0,005% av omr. / VDC

Noggrannhet, det största av allmänna eller basvärden:

Allmänna värden		
Insignal	Absolutfel	Temperaturkoefficient
Alla	≤ ±0,05% av omr.	≤ ±0,01% av omr. / °C

Basvärden		
Insignal	Basonoggrannhet	Temperaturkoefficient
RTD	$\leq \pm 0,2^{\circ}\text{C}$	$\leq \pm 0,01^{\circ}\text{C}/^{\circ}\text{C}$
Lin. R	$\leq \pm 0,1 \Omega$	$\leq \pm 10 \text{ m}\Omega / ^{\circ}\text{C}$
Volt	$\leq \pm 10 \mu\text{V}$	$\leq \pm 1 \mu\text{V} / ^{\circ}\text{C}$
TE-typ: E, J, K, L, N, T, U	$\leq \pm 1^{\circ}\text{C}$	$\leq \pm 0,05^{\circ}\text{C} / ^{\circ}\text{C}$
TE-typ: B, R, S, W3, W5, Lr	$\leq \pm 2^{\circ}\text{C}$	$\leq \pm 0,2^{\circ}\text{C} / ^{\circ}\text{C}$

EMC immunitet $< \pm 0,5\%$ av omr.
 Utökad EMC immunitet:
 NAMUR NE21, kriterie A (burst) $< \pm 1\%$ av omr.

Ingångsspecifikationer:

RTD och linjär resistans ingång:

RTD- typ	Min. värde	Max. värde	Min. område	Standard
Pt100...Pt1000	-200°C	+850°C	25°C	IEC 60751
Ni100...Ni1000	-60°C	+250°C	25°C	DIN 43760
Linear resistance	0 Ω	5000 Ω	30 Ω	-----

Max. offset 50% av valt max. värde
 Kabelresistans, per tråd (max). 5 Ω
 Givarström. Nom. 0,2 mA
 Effekt av givarkabelmotstånd (3- / 4-trådskoppling). $< 0,002 \Omega / \Omega$
 Givarfelsdetektering. Ja

Termoelementingång

Typ	Min. temperatur	Max. temperatur	Min. område	Standard
B	+400°C	+1820°C	100°C	IEC584
E	-100°C	+1000°C	50°C	IEC584
J	-100°C	+1200°C	50°C	IEC584
K	-180°C	+1372°C	50°C	IEC584
L	-100°C	+900°C	50°C	DIN 43710
Lr	-200°C	+800°C	50°C	GOST 3044-84
N	-180°C	+1300°C	50°C	IEC584
R	-50°C	+1760°C	100°C	IEC584
S	-50°C	+1760°C	100°C	IEC584
T	-200°C	+400°C	50°C	IEC584
U	-200°C	+600°C	50°C	DIN 43710
W3	0°C	+2300°C	100°C	ASTM E988-90
W5	0°C	+2300°C	100°C	ASTM E988-90

Max. offset 50% av valt max. värde
 Kalla lödstället-kompensering (CJC). $< \pm 1,0^{\circ}\text{C}$
 Givarfelsdetektering. Ja
 Givarfelsström:
 Under detektering. Nom. 33 μA
 annars 0 μA

Spänningsingång

Mätområde	-12...800 mV
Min. mätområde (span)	5 mV
Max. offset	50% av valt max. värde
Ingångsresistans	10 M Ω

Utgång:**Ström utgång:**

Signalområde	4...20 mA
Min. signalområde	16 mA
Uppdateringstid	440 ms
Utgångssignal vid EEpromfel.	$\leq 3,5$ mA
Belastningsmotstånd	$\leq (V_{matning} - 7,2) / 0,023$ [Ω]
Last stabilitet.	$< \pm 0,01\%$ av span / 100 Ω

Givarfelsindikering:

Programmerbar	3,5...23 mA
NAMUR NE43 Upscale	23 mA
NAMUR NE43 Downscale.	3,5 mA

Av omr. = av det för tillfället valda området

Observerade myndighetskrav:

EMC	2014/30/EU & UK SI 2016/1091
ATEX	2014/34/EU & UK SI 2016/1107
RoHS	2011/65/EU & UK SI 2012/3032
EAC	TR-CU 020/2011
EAC Ex	TR-CU 012/2011

Godkännanden:

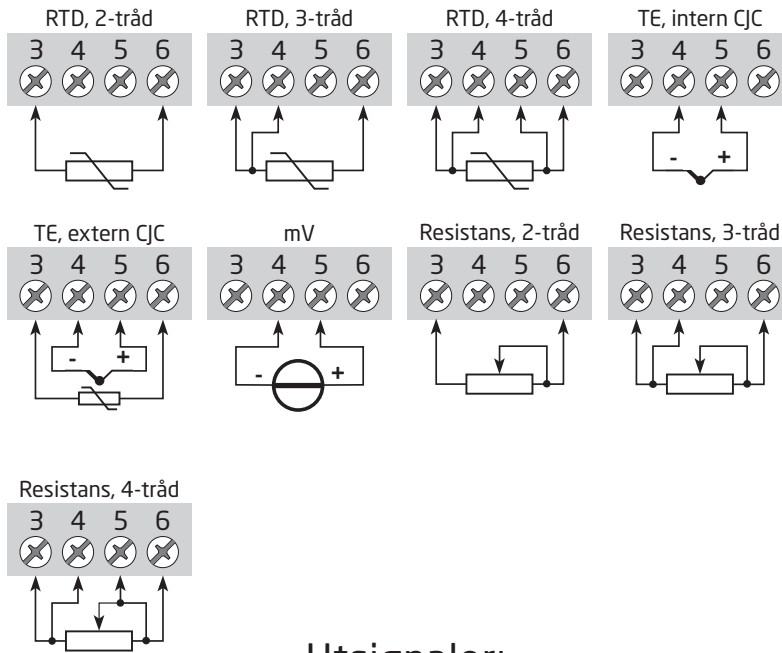
DNV, Ships & Offshore.	TAA0000101
--------------------------------	------------

I.S.- / Ex-godkännanden:

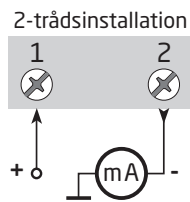
5331A:	
ATEX	DEKRA 20ATEX0096 X
5331D:	
ATEX	DEKRA 20ATEX0095 X
FM	FM17US0013X
5331A & 5331D:	
IECEX.	DEK 20.0059 X
CSA	1125003
INMETRO	DEKRA 16.0013 X
EAC Ex	RU C-DK.HA65.B.00355/19

Anslutningar

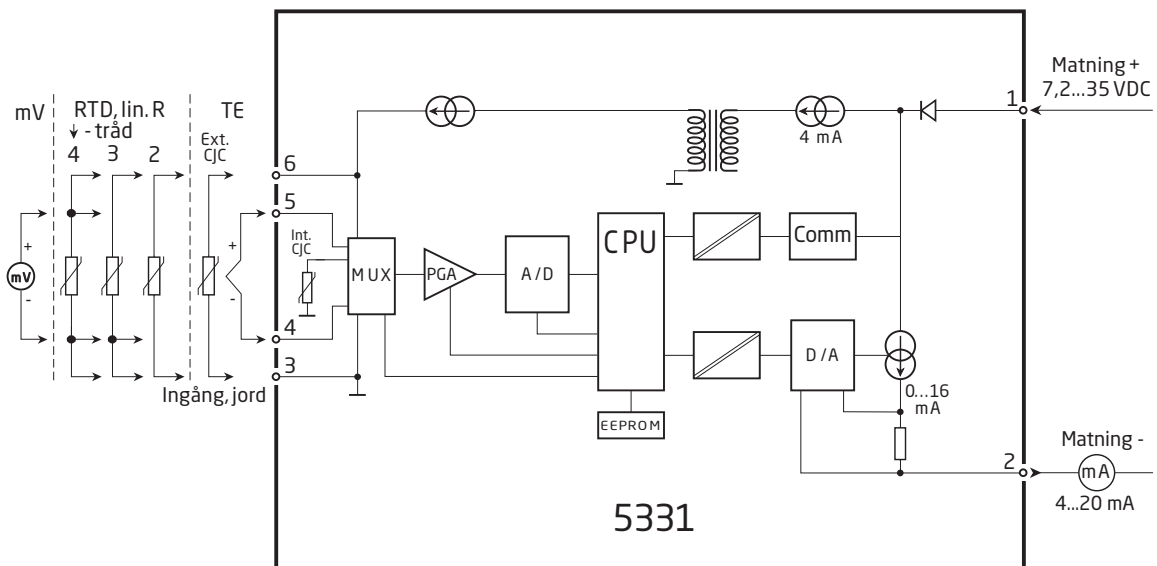
Insignaler:



Utsignaler:

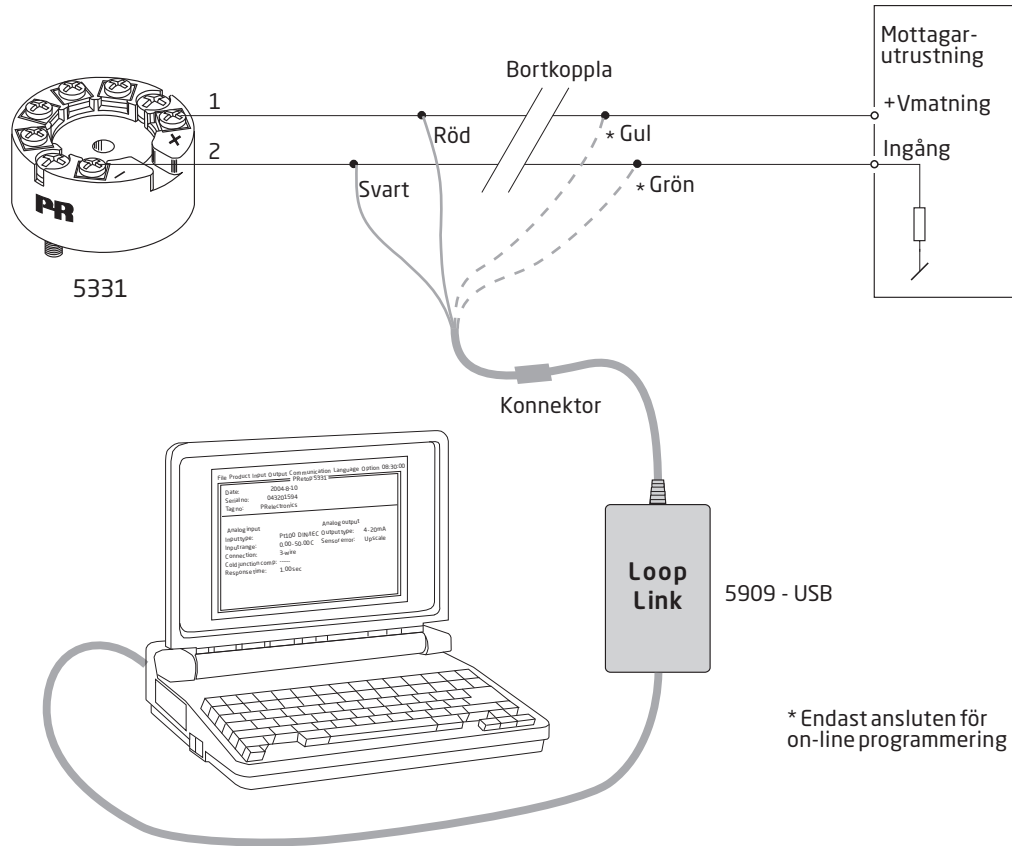


Blockdiagram

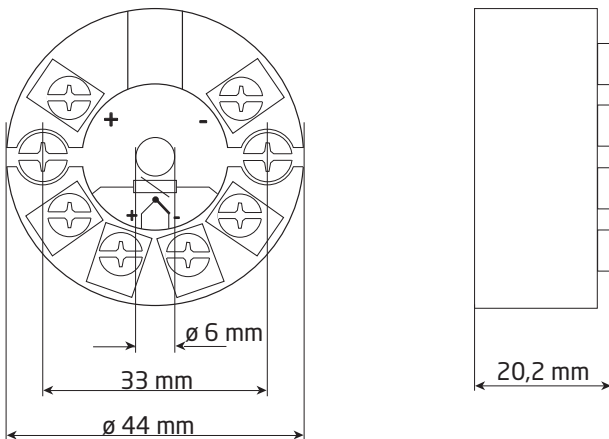


Programmering

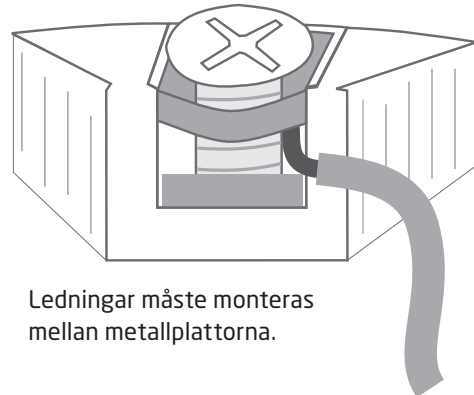
- Loop Link är ett kommunikationsgränssnitt som behövs för programmering 5331.
- För programmering hänvisas till ritningen nedan och hjälpfunktionerna i PReset.
- Loop Link är inte godkänd för kommunikation med enheter installerade i farliga (Ex) områden.



Mekaniska specifikationer




Montering av givarledningar



ATEX-installationsritning 5331QA02-V3R0

För säker installation av 5331A eller 5334A måste följande iakttas. Modulen får endast installeras av kvalificerad personal som känner till de nationella och internationella lagar, direktiv och standarder som gäller för detta område. Tillverkningsåret kan utläsas från de två första siffrorna i serienumret.

ATEX-certifikat DEKRA 20ATEX0096 X

Märkning  II 3 G Ex nA [ic] IIC T6 ... T4 Gc
 II 3 G Ex ec [ic] IIC T6 ... T4 Gc
 II 3 G Ex ic IIC T6 ... T4 Gc
 II 3 D Ex ic IIIC Dc

Standarder EN 60079-0: 2018, EN 60079-11: 2012,
 EN 60079-15: 2010, EN 60079-7:2015 +A1: 2018

Terminal 3,4,5,6	Terminal 1,2	Terminal 1,2	Terminal 1,2
Ex ic IIC, Ex ic IIIC	Ex ic IIC, Ex ic IIIC	Ex ic IIC, Ex ic IIIC	Ex nA, Ex ec
U _o : 9,6 V I _o : 25 mA P _o : 60 mW L _o : 33 mH C _o : 2,4 µF	U _i = 35 V I _i = 110 mA C _i = 1 nF L _i = 10 µH	U _i = 24 V I _i = 260 mA C _i = 1 nF L _i = 10 µH	U _{max} ≤ 35 VDC eller U _{max} ≤ 24 VDC

Ex ic IIC, Ex ic IIIC Temperatur- klass	Omgivningstemperaturområde	
	U _i =35 V	U _i =24 V
T6	-40°C till +54°C	-40°C till +63°C
T5	-40°C till +69°C	-40°C till +78°C
T4	-40°C till +85°C	-40°C till +85°C

Ex ec, Ex nA Temperatur- klass	Omgivningstemperaturområde	
	V _{max} =35 V	V _{max} =24 V
T6	-40°C till +43°C	-40°C till +55°C
T5	-40°C till +85°C	-40°C till +85°C
T4	-40°C till +85°C	-40°C till +85°C

Installationsanvisningar

Om höljet är tillverkat av icke-metalliska plastmaterial, ska elektrostatisk laddning undvikas.

Om transmittern är installerad i en explosiv atmosfär som kräver användning av utrustning med skyddsnivå Gc, och tillämpas i typ av skydd Ex ic, ska transmittern monteras i ett hölje, som tillhandahåller en skyddsgrad på åtminstone IP20 i enlighet med EN 60529, och som är lämpligt för applikationen och korrekt installerat.

Om transmittern är installerad i en explosiv atmosfär som kräver användning av utrustning med skyddsnivå Dc, ska transmittern monteras i ett separat certifierat hölje, som tillhandahåller en skyddsgrad på åtminstone IP5X i enlighet med EN 60079-0, och som är lämpligt för applikationen och korrekt installerat. Temperaturen på det yttre höljet är +20 K över omgivningstemperaturen, bestämd utan dammskikt.
Omgivningstemperaturområde: -40°C till +85°C.

Om transmittern är installerad i en explosiv atmosfär som kräver användning av utrustning med skyddsnivå Gc, och tillämpas i typ av skydd Ex nA eller Ex ec, ska transmittern monteras i ett separat certifierat hölje, som tillhandahåller en skyddsgrad på åtminstone IP54 i enlighet med EN 60079-0, och som är lämpligt för applikationen och korrekt installerat.

Om transmittern är installerad i en explosiv atmosfär som kräver användning av utrustning med skyddsnivå Gc, och tillämpas i typ av skydd Ex nA eller Ex ec, ska utrustningen endast användas i ett område med högst föroreningsgrad 2, enligt definitionen i EN 60664-1.

ATEX-installationsritning 5331QA01-V3R0



För säker installation av 5331D eller 5334B måste följande iakttas. Modulen får endast installeras av kvalificerad personal som känner till de nationella och internationella lagar, direktiv och standarder som gäller för detta område. Tillverkningsåret kan utläsas från de två första siffrorna i serienumret.

ATEX-certifikat DEKRA 20ATEX0095 X

Märkning



II 1 G Ex ia IIC T6...T4 Ga
II 2 D Ex ia IIIC Db
I M1 Ex ia I Ma

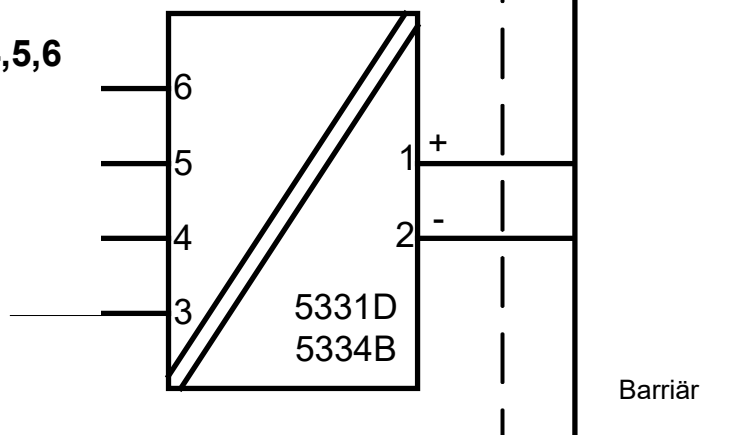
Standarder EN 60079-0: 2018, EN 60079-11: 2012

Farligt område
Zon 0, 1, 2, 21, 22

Icke farligt område

Terminal: 3,4,5,6

U_o: 9,6 VDC
I_o: 25 mA
P_o: 60 mW
L_o: 33 mH
C_o: 2,4 µF



Terminal: 1,2

U_i: 30 VDC
I_i: 120 mA
P_i: 0,84 W eller 0,75 W
L_i: 10 µH
C_i: 1,0 nF

Temperatur-klass	Omgivningstemperaturområde	
	Pi: 0,84 W	Pi: 0,75 W
T6	-40°C till +47°C	-40°C till +50°C
T5	-40°C till +62°C	-40°C till +65°C
T4	-40°C till +85°C	-40°C till +85°C

Installationsanvisningar

Om höljet är tillverkat av icke-metalliska plastmaterial, ska elektrostatisk laddning undvikas.

Om transmittern är installerad i en explosiv atmosfär som kräver användning av utrustning med skyddsnivå Ga, ska transmittern monteras i ett hölje, som tillhandahåller en skyddsgrad på åtminstone IP20 enligt EN 60529, och som är lämpligt för applikationen och korrekt installerat.

Om transmittern är installerad i en explosiv atmosfär som kräver användning av utrustning med skyddsnivå Ga eller Ma, och om höljet är tillverkat av aluminium, så måste den installeras så att antändningskällor på grund av stötar och friktionsgnistor utesluts.

Om transmittern är installerad i en explosiv atmosfär som kräver användning av utrustning med skyddsnivå Db, ska transmittern monteras i ett separat certifierat hölje, som tillhandahåller en skyddsgrad på åtminstone IP5X i enlighet med EN 60079-0, och som är lämpligt för applikationen och korrekt installerat. Temperaturen på det yttre höljet är +20 K över omgivningstemperaturen, bestämd utan dammskikt.
Omgivningstemperaturområde: -40°C till +85°C.

Om transmittern är installerad i en explosiv atmosfär som kräver användning av utrustning med skyddsnivå Ma, ska transmittern monteras i ett hölje, som tillhandahåller en skyddsgrad på åtminstone IP54 i enlighet med EN 60529, och som är lämpligt för applikationen och korrekt installerat.
Omgivningstemperaturområde: -40°C till +85°C.

Man ska använda kabelanslutningar och blindelement som är lämpliga för applikationen och korrekt installerade.

För en omgivningstemperatur ≥ 60 °C, ska värmebeständiga kablar användas med en klassificering på minst 20 K över omgivningstemperaturen.

Sensorkretsen är inte ofelbart galvaniskt isolerad från ingångskretsen. Emellertid kan den galvaniska isoleringen mellan kretsarna motstå en testspänning på 500 VAC under 1 minut.

IECEx-installation drawing 5331QI02-V2R0

For safe installation of 5331A and 5334A the following must be observed. The module shall only be installed by qualified personnel who are familiar with the national and international laws, directives and standards that apply to this area. Year of manufacture can be taken from the first two digits in the serial number.

Certificate IECEx DEK 20.0059X

Marking Ex nA [ic] IIC T6 ... T4 Gc
Ex ec [ic] IIC T6 ... T4 Gc
Ex ic IIC T6 ... T4 Gc
Ex ic IIIC Dc

Standards IEC 60079-0: 2017, IEC 60079-11: 2011,
IEC 60079-15: 2010, IEC 60079-7:2017

Terminal 3,4,5,6	Terminal 1,2	Terminal 1,2	Terminal 1,2
Ex ic IIC, Ex ic IIIC	Ex ic IIC, Ex ic IIIC	Ex ic IIC, Ex ic IIIC	Ex nA, Ex ec
Uo: 9.6 V Io: 25 mA Po: 60 mW Lo: 33 mH Co: 2.4 µF	Ui = 35 V Ii = 110 mA Ci = 1 nF Li = 10 µH	Ui = 24 V Ii = 260 mA Ci = 1 nF Li = 10 µH	Umax ≤ 35 VDC or Umax ≤ 24 VDC

Ex ic IIC, Ex ic IIIC Temperature Class	Ambient temperature range	
	Ui=35 V	Ui=24 V
T6	-40°C to +54°C	-40°C to +63°C
T5	-40°C to +69°C	-40°C to +78°C
T4	-40°C to +85°C	-40°C to +85°C

Ex ec, Ex nA Temperature Class	Ambient temperature range	
	Vmax=35 V	Vmax=24 V
T6	-40°C to +43°C	-40°C to +55°C
T5	-40°C to +85°C	-40°C to +85°C
T4	-40°C to +85°C	-40°C to +85°C

Installation notes

If the enclosure is made of non-metallic plastic materials, electrostatic charges on the transmitter enclosure shall be avoided.

If the transmitter is installed in an explosive atmosphere requiring the use of equipment protection level Gc and applied in type of protection Ex ic, the transmitter shall be mounted in an enclosure that provides a degree of protection of at least IP20 according to IEC 60529, and that is suitable for the application and correctly installed.

If the transmitter is installed in an explosive atmosphere requiring the use of equipment protection level Dc, the transmitter shall be mounted in a separately certified enclosure that provides a degree of protection of at least IP5X according to IEC 60079-0, and that is suitable for the application and correctly installed. The surface temperature of the outer enclosure is +20 K above the ambient temperature, determined without a dust layer.
Ambient temperature range: -40°C to +85°C.

If the transmitter is installed in an explosive atmosphere requiring the use of equipment protection level Gc and applied in type of protection Ex nA or Ex ec, the transmitter shall be mounted in a separately certified enclosure that provides a degree of protection of at least IP54 according to IEC 60079-0, and that is suitable for the application and correctly installed.

If the transmitter is installed in an explosive atmosphere requiring the use of equipment protection level Gc and applied in type of protection Ex nA or Ex ec, the equipment shall only be used in an area of not more than pollution degree 2, as defined in IEC 60664-1.

IECEX-installation drawing 5331QI01-V2R0



For safe installation of 5331D or 5334B the following must be observed. The module shall only be installed by qualified personnel who are familiar with the national and international laws, directives and standards that apply to this area. Year of manufacture can be taken from the first two digits in the serial number.

Certificate	IECEX DEK 20.0059X
Marking	Ex ia IIC T6...T4 Ga Ex ia IIIC Db Ex ia I Ma
Standards	IEC 60079-0: 2017, IEC 60079-11: 2011



Temperature Class	Ambient temperature range	
	Pi: 0.84 W	Pi: 0.75 W
T6	-40°C to +47°C	-40°C to +50°C
T5	-40°C to +62°C	-40°C to +65°C
T4	-40°C to +85°C	-40°C to +85°C

Installation notes

If the enclosure is made of non-metallic plastic materials, electrostatic charges on the transmitter enclosure shall be avoided.

If the transmitter is installed in an explosive atmosphere requiring the use of equipment protection level Ga, the transmitter shall be mounted in an enclosure that provides a degree of protection of at least IP20 according to IEC 60529, and that is suitable for the application and correctly installed.

If the transmitter is installed in an explosive atmosphere requiring the use of equipment protection level Ga or Ma, and if the enclosure is made of aluminum, it must be installed such, that ignition sources due to impact and friction sparks are excluded.

If the transmitter is installed in an explosive atmosphere requiring the use of equipment protection level Db, the transmitter shall be mounted in a separately certified enclosure that provides a degree of protection of at least IP5X according to IEC 60079-0, and that is suitable for the application and correctly installed. The surface temperature of the outer enclosure is +20 K above the ambient temperature, determined without a dust layer.
Ambient temperature range: -40°C to +85°C.

If the transmitter is installed in an explosive atmosphere requiring the use of equipment protection level Ma, the transmitter shall be mounted in an enclosure that provides a degree of protection of at least IP54 according to IEC 60529, and that is suitable for the application and correctly installed.
Ambient temperature range: -40°C to +85°C.

Cable entries and blanking elements shall be used that are suitable for the application and correctly installed.

For an ambient temperature $\geq 60^\circ\text{C}$, heat resistant cables shall be used with a rating of at least 20 K above the ambient temperature.

The sensor circuit is not infallibly galvanically isolated from the input circuit. However, the galvanic isolation between the circuits is capable of withstanding a test voltage of 500 VAC for 1 minute.

FM Installation Drawing

Model 5331D, 5332D, 5333D and 5343B

Hazardous (Classified) Location

Class I, Division 1, Groups, A, B, C, D T4..T6
Class I, Zone 0, AEx ia IIC T4..T6

Ambient temperature limits
T4: -40 to +85 deg. Celcius
T6: -40 to +60 deg. Celcius

Terminal 1 , 2
Vmax or Ui: 30 V
Imax or li: 120 mA
Pmax or Pi: 0.84 W
Ci: 1 nF
Li: 10 uH



Non Hazardous Location

Associated Apparatus
or Barrier
with
entity Parameters:

$UM \leq 250V$
 $Voc \text{ or } Uo \leq Vmax \text{ or } Ui$
 $Isc \text{ or } Io \leq Imax \text{ or } li$
 $Po \leq Pi$
 $Ca \text{ or } Co \geq Ci + Ccable$
 $La \text{ or } Lo \geq Li + Lcable$

This device must not be connected
to any associated apparatus which
uses or generates more than 250
VRMS

Model 5335D, 5337D

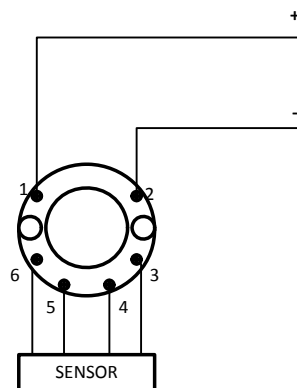
Hazardous (Classified) Location

Class I, Division 1, Groups, A, B, C, D T4..T6
Class I, Zone 0, AEx ia IIC T4..T6

Ambient temperature limits
T4: -40 to +85 deg. Celcius
T6: -40 to +60 deg. Celcius

Terminal 1 , 2
Vmax or Ui: 30 V
Imax or li: 120 mA
Pmax or Pi: 0.84 W
Ci: 1 nF
Li: 10 uH

Terminal 3,4,5,6
Vt or Uo: 9.6 V
It or Io: 28 mA
Pt or Po: 67.2 mW
Ca or Co: 3.5 uF
La or Lo: 35 mH



Non Hazardous Location

Associated Apparatus
or Barrier
with
entity Parameters:

$UM \leq 250V$
 $Voc \text{ or } Uo \leq Vmax \text{ or } Ui$
 $Isc \text{ or } Io \leq Imax \text{ or } li$
 $Po \leq Pi$
 $Ca \text{ or } Co \geq Ci + Ccable$
 $La \text{ or } Lo \geq Li + Lcable$

This device must not be connected
to any associated apparatus which
uses or generates more than 250
VRMS

The entity concept

The Transmitter must be installed according to National Electrical Code (ANSI-NFPA 70) and shall be installed with the enclosure, mounting, and spacing segregation requirement of the ultimate application.

Equipment that is FM-approved for intrinsic safety may be connected to barriers based on the ENTITY CONCEPT. This concept permits interconnection of approved transmitters, meters and other devices in combinations which have not been specifically examined by FM, provided that the agency's criteria are met. The combination is then intrinsically safe, if the entity concept is acceptable to the authority having jurisdiction over the installation.

The entity concept criteria are as follows:

The intrinsically safe devices, other than barriers, must not be a source of power.

The maximum voltage $U_i(V_{MAX})$ and current $I_i(I_{MAX})$, and maximum power $P_i(P_{max})$, which the device can receive and remain intrinsically safe, must be equal to or greater than the voltage (U_o or V_{OC} or V_t) and current (I_o or I_{SC} or I_t) and the power P_o which can be delivered by the barrier.

The sum of the maximum unprotected capacitance (C_i) for each intrinsically device and the interconnecting wiring must be less than the capacitance (C_a) which can be safely connected to the barrier.

The sum of the maximum unprotected inductance (L_i) for each intrinsically device and the interconnecting wiring must be less than the inductance (L_a) which can be safely connected to the barrier.

The entity parameters U_o, V_{OC} or V_t and I_o, I_{SC} or I_t , and C_a and L_a for barriers are provided by the barrier manufacturer.

NI Field Circuit Parameters

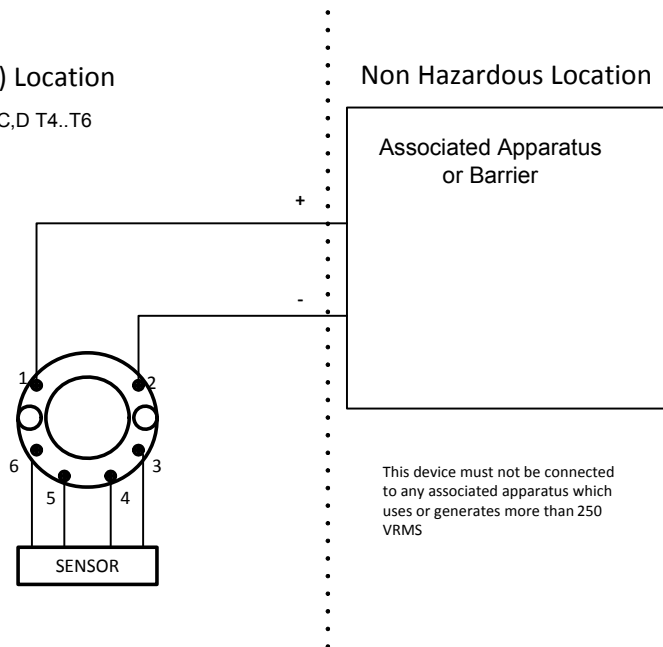
Model 5331D, 5332D, 5333D, 5335D, 5337D and 5343B

Hazardous (Classified) Location

Class I, Division 2, Groups, A, B, C, D T4..T6
Class I, Zone 2, IIC T4..T6

Ambient temperature limits
T4: -40 to + 85 deg. Celcius
T6: -40 to + 60 deg. Celcius

Terminal 1 , 2
 V_{max} : 35 V
 C_i : 1.0 nF
 L_i : 10 uH



This device must not be connected to any associated apparatus which uses or generates more than 250 VRMS

LERBAKKEN 10, 8410 RØNDE DENMARK. WWW.PRELECTRONICS.COM

For safe installation of the 5331A and 5332A the following must be observed. The module shall only be installed by qualified personnel who are familiar with the national and international laws, directives and standards that apply to this area.

Marking

Class I, Division 2, Group A,B,C,D T6...T4
 Ex nA[ic] IIC T6...T4
 Class I Zone 2 AEx nA[ic] IIC T6...T4

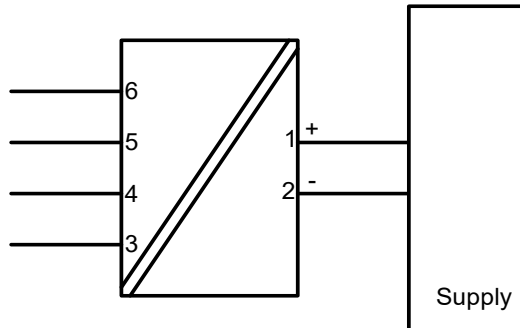
Hazardous Area

CL I, Div 2, GP ABCD
 CL I, Zone 2, IIC

T4: -40°C to 85 °C
 T6: -40°C to 60 °C

Terminal:

3,4,5,6
 Uo: 9.6 VDC
 Io: 25 mA
 Po: 60 mW
 Lo: 33 mH
 Co: 2.4µF



Terminal:

1-2
 Functional Ratings:
 U nominal ≤ 35 VDC;
 I nominal ≤ 3.5 - 23 mA

NI Installation instructions

The transmitter must be installed in an enclosure providing a degree of protection of at least IP54 according to IEC60529 that is suitable for the application and is correctly installed. Cable entry devices and blanking elements shall fulfill the same requirements.

If the enclosure is made of non-metallic materials or of painted metal, electrostatic charging shall be avoided.

Use supply wires with a rating of at least 5 K above the ambient temperature.

Supply from a Class 2 Power Supply with Transient protection or equivalent.

WARNING: Substitution of components may impair suitability for Class I, Division 2

AVERTISSEMENT: la substitution de composants peut nuire à l'aptitude à la Classe I, Division 2.

WARNING: Do not disconnect equipment unless power has been switched off or the area is known to be safe.

AVERTISSEMENT: Ne débranchez pas l'équipement sauf si l'alimentation a été coupée ou si la zone est connue pour être sûre.

Non Incendive field wiring installation

The non incendive field Wiring Circuit concept allows interconnection of Nonincendive Field wiring Apparatus with Associated Nonincendive Field Wiring Apparatus or Associated Intrinsically Safe Apparatus or Associated Apparatus not specially examined in combination as a system using any of the wiring methods permitted for unclassified locations,

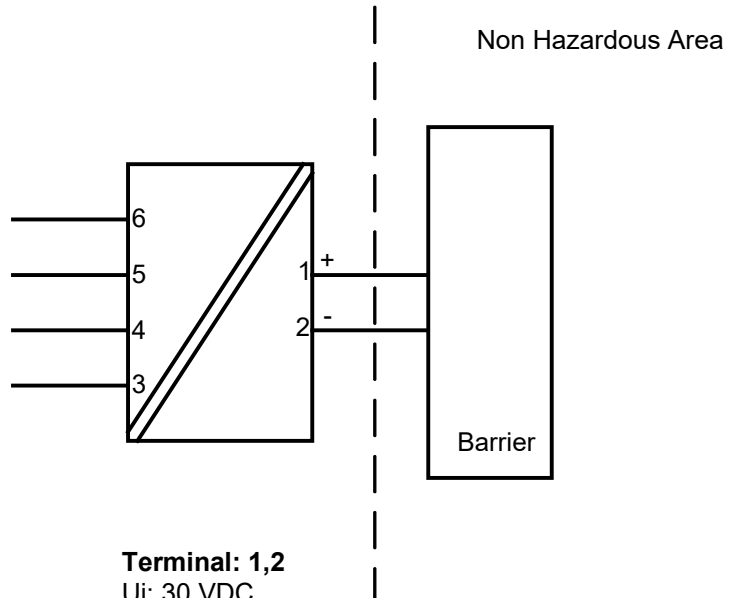
$V_{oc} < V_{max}$, $C_a \geq C_i + C_{cable}$, $L_a \geq L_i + L_{cable}$.

CSA Installation drawing 533XQC03

Hazardous area

T4: $-40 \leq T_a \leq 85^\circ\text{C}$
T6: $-40 \leq T_a \leq 60^\circ\text{C}$

Module 5331D and 5333D
Terminal: 3,4,5,6
Only passive, or non-energy storing devices such as RTD's and Thermocouples may be connected



Module 5335D and 5337D

Terminal: 3,4,5,6

Uo: 9.6 VDC
Io: 28 mA
Po: 67.2 mW
Lo: 35 mH
Co: 3.5 μF

Terminal: 1,2

Ui: 30 VDC
Ii: 120 mA
Pi: 0.84 W
Li: 10 μH
Ci: 1.0 nF

CLASS 2258 04 - PROCESS CONTROL EQUIPMENT - Intrinsically Safe Entity - For Hazardous Locations

CLASS 2258 84 - PROCESS CONTROL EQUIPMENT - Intrinsically Safe Entity - For Hazardous Locations - Certified to US Standards

Class I, Division 1, Groups A, B, C and D T6...T4

Ex ia IIC T6...T4 Ga

Class I, Zone 0, AEx ia IIC Ga

Warning:

Substitution of components may impair intrinsic safety.

The transmitters must be installed in a suitable enclosure to meet installation codes stipulated in the Canadian Electrical Code (CEC) or for US the National Electrical Code (NEC).

Desenho de Instalação INMETRO



Para instalação segura do 5331A ou 5334A o seguinte deve ser observado. O modelo deve apenas ser instalado por pessoas qualificadas que são familiarizadas com as leis nacionais e internacionais, diretrizes e padrões que se aplicam a esta área.
O ano de fabricação pode ser pego dos dois primeiros dígitos do número de série.

Certificado DEKRA 16.0013 X

Marcas Ex nA [ic] IIC T4..T6 Gc
 Ex ic IIC T4..T6 Gc
 Ex ic IIIC Dc

Normas ABNT NBR IEC 60079-0 : 2013; ABNT NBR IEC 60079-11 : 2013
 ABNT NBR IEC60079-15 : 2012

T4: $-40 \leq T_a \leq 85^\circ\text{C}$	Terminais:	Terminais: 1,2	Terminais: 1,2
T6: $-40 \leq T_a \leq 60^\circ\text{C}$	3,4,5,6	Ex nA	Ex ic
	Uo: 9,6 V	U ≤ 35 VDC	Ui = 35 VDC
	Io: 25 mA		Ii = 110 mA
	Po: 60 mW		Li = 10 μH
	Lo: 33 mH		Ci = 1,0 nF
	Co: 2,4 μF		

Notas para instalação

Para a instalação em uma atmosfera de gás potencialmente explosivo, aplicam-se as instruções a seguir:

Para a instalação nA o transmissor deve ser instalado em um invólucro de metal, por exemplo, gabinete em forma B que forneça um grau de proteção de pelo menos IP54 de acordo com ABNT NBR IEC60529 ou em um invólucro com tipo de proteção Ex n ou Ex e.

Para a instalação Ex ic o transmissor deve ser instalado em um invólucro proporcionando um grau de proteção IP20 de acordo com a norma ABNT NBR IEC60529. E o invólucro deve, pelo menos, ser adequado para a aplicação e corretamente instalado.

Dispositivos de entrada de cabos e elementos de supressão devem cumprir os mesmos requisitos.

Para temperatura ambiente $\geq 60^\circ\text{C}$, fios de resistência ao calor devem ser usados com uma faixa de pelo menos 20K acima da temperatura ambiente.

Para a instalação em uma atmosfera de poeira potencialmente explosiva, aplicam-se as instruções a seguir:

O transmissor deve ser montado em invólucro de metal forma B de acordo com DIN43729 que está fornecendo pelo menos um grau de proteção IP6X de acordo com ABNT NBR IEC60529.

O invólucro deve ser adequado para aplicação e instalado corretamente.

As entradas dos cabos e os elementos de obturação que podem ser utilizados devem ser adequados à aplicação pretendida e corretamente instalados.

A temperatura da superfície do invólucro é igual à temperatura ambiente mais 20 K, para uma camada de pó, com uma espessura de até 5 mm.

Desenho de Instalação INMETRO



Para instalação segura do 5331D ou 5334B o seguinte deve ser observado. O modelo deve apenas ser instalado por pessoas qualificadas que são familiarizadas com as leis nacionais e internacionais, diretrizes e padrões que se aplicam a esta área.
O ano de fabricação pode ser pego dos dois primeiros dígitos do número de série.

CertificadoDEKRA 16.0013 X

Marcas
Ex ia IIC T6...T4 Ga
Ex ia IIIC Da
Ex ia I Ma

Normas ABNT NBR IEC 60079-0: 2013; ABNT NBR IEC 60079-11: 2013

Áreas classificadas

Zona 0, 1, 2, 20, 21, 22,

T4: $-40 \leq T_a \leq 85^\circ\text{C}$

T5: $-40 \leq T_a \leq 60^\circ\text{C}$

T6: $-40 \leq T_a \leq 45^\circ\text{C}$

Terminais 3,4,5,6

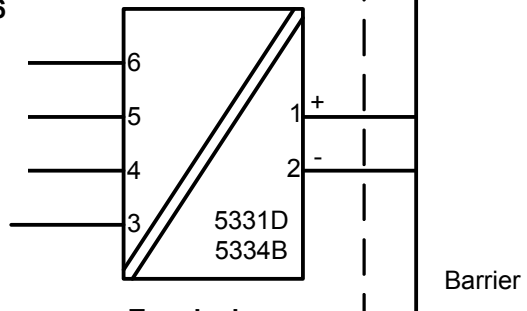
Uo: 9,6 VDC

Io: 25 mA

Po: 60 mW

Lo: 33 mH

Co: 2,4µF



Terminais:

1,2

Ui: 30 VDC

Ii: 120 mA

Pi: 0,84 W

Li: 10µH

Ci: 1,0nF

Notas de instalação

O circuito do sensor não é isolado galvanicamente do circuito de entrada de forma infalível. Contudo, a isolamento galvânica entre os circuitos é capaz de resistir a um ensaio de tensão de 500Vac durante 1 minuto.

Em uma atmosfera de gás potencialmente explosiva, o transmissor deve ser montado em um invólucro a fim de garantir um grau de proteção de no mínimo IP20 de acordo com a ABNT NBR IEC60529. Se contudo, o ambiente necessitar de um nível de proteção maior, isso deve ser levado em consideração.

Se o transmissor é instalado em uma atmosfera explosiva exigindo o uso de equipamento de proteção de nível Ga e se o invólucro é feito de alumínio, ele deve ser instalado de modo que, mesmo em caso remoto de avaria, fontes de ignição devido ao impacto e fricção, faíscas são eliminadas.

Se o invólucro é feito de materiais não metálicos, cargas eletroestáticas devem ser evitadas.

Para instalação em atmosfera de poeira potencialmente explosiva, as instruções a seguir são aplicáveis:

O transmissor deve ser montado em invólucro de metal forma B de acordo com DIN43729 que está fornecendo um grau de proteção de pelo menos IP6X de acordo com ABNT NBR IEC60529. O invólucro deve ser adequado para aplicação pretendida e instalado corretamente.

As entradas dos cabos e os elementos de obturação que podem ser utilizados devem ser adequados à aplicação pretendida e corretamente instalados.

Para temperatura ambiente $\geq 60^{\circ}\text{C}$, fios de resistência ao calor devem ser usados com uma faixa de pelo menos 20K acima da temperatura ambiente.

A temperatura da superfície do invólucro é igual à temperatura ambiente mais 20 K, por uma camada de pó, com espessura de até 5 mm.

Dokumenthistorik

Följande lista innehåller noteringar om revideringar av detta dokument.

Rev. ID	Datum	Noteringar
113	1345	IECEX- och INMETRO-godkännanden tillagda.
114	1510	PESO/CCOE-godkännande tillagd. GOST-godkännande ersatt med EAC-godkännande.
115	1707	FM-installationsritning uppdaterad. INMETRO-installationsritning uppdaterad.
116	1848	FM-installationsritning uppdaterad.
117	2004	CSA-godkännande för 5331A erhållat. Installationsritning uppdaterad. PESO/CCOE-godkännande upphört. INMETRO-installationsritning uppdaterad.
118	2145	ATEX- och IECEX-godkännanden uppdaterade - Ex na har ändrats till Ex ec.
119	2202	CSA-installationsritningar uppdaterade.
120	2245	UKCA tillagt.

Vi finns nära dig *runt om i hela världen*

Våra betrodda röda boxar stöds var du än är

Alla våra enheter backas upp av expertservice och fem års garanti. Med varje produkt du köper får du personlig teknisk support och vägledning, dag-till-dag-leverans, reparation utan kostnad under garantitiden och lättillgänglig dokumentation.

Vi har vårt huvudkontor i Danmark och har kontor och auktoriserade partners i hela världen. Vi är ett lokalt

företag med global räckvidd. Det innebär att vi alltid finns i din närhet och har god kännedom om den lokala marknaden.

Vi vill att du ska bli nöjd och erbjuder därför PRESTANDA SOM ÄR SMARTARE i hela världen.

Om du vill ha mer information om vårt garantiprogram eller träffa en säljare i din region går du till prelectronics.se.

Utnyttja redan idag

PRESTANDE SOM ÄR SMARTARE

PR electronics är det ledande teknikföretaget som är specialiserat på att göra industriell processkontroll säkrare, tillförlitligare och effektivare. Vi har sedan 1974 ägnat oss åt att fullända vår kärnkompetens - innovativ högprecisionsteknik med låg energiförbrukning. Genom denna kompetens fortsätter vi att sätta nya standarder för produkter som kommunicerar, övervakar och förbinder våra kunders processmät punkter med deras processtysystem.

Vår innovativa, patenterade teknik kommer från våra omfattande forsknings- och utvecklingsresurser och vår djupa insikt i våra kunders behov och processer. Vi styrs av principer om enkelhet, fokus, mod och skicklighet, och vi hjälper några av världens främsta företag att uppnå PRESTANDA SOM ÄR SMARTARE.